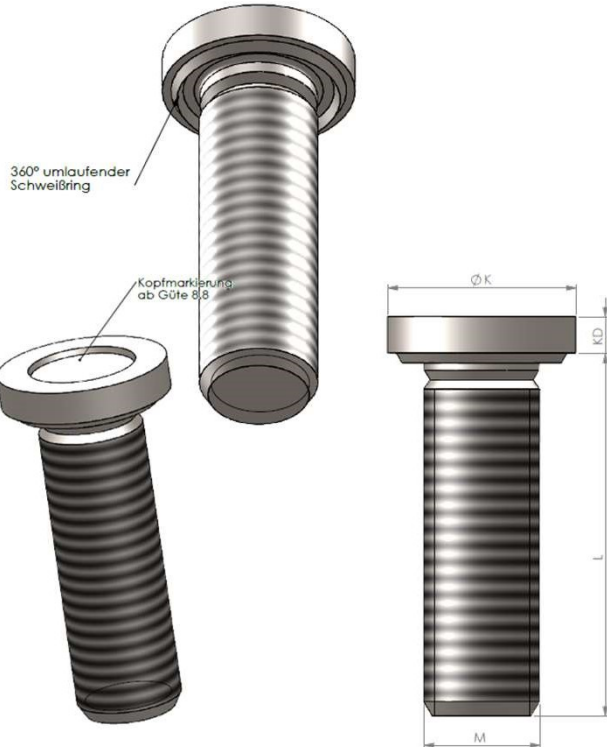
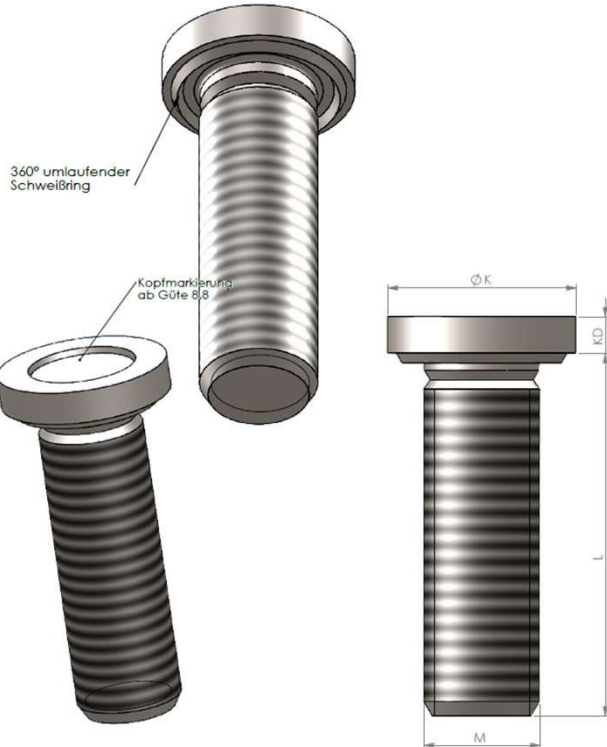


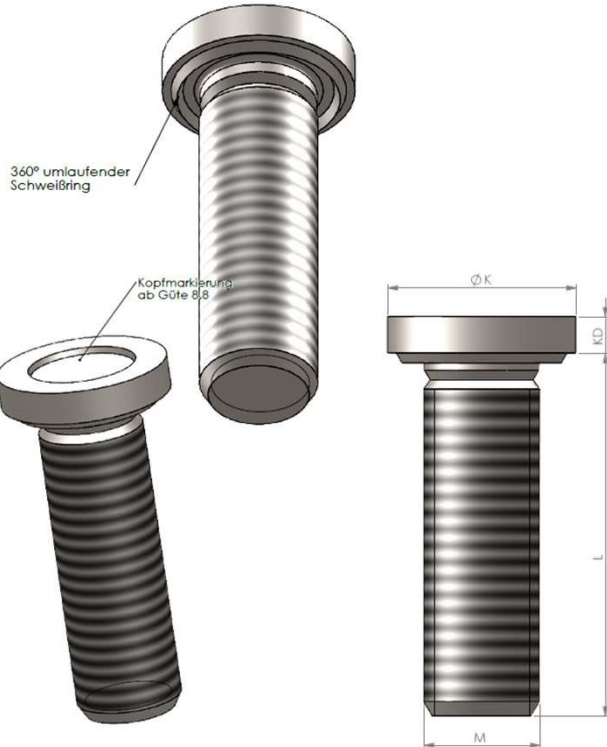
Liefer – Portfolio Schweisssschrauben		Oberfläche	Artikelnummer
Artikelbeschreibung - M x L - Kopfmarkierung			
Gewinde M5			
SS mit Ring M5 x 10 - 5.6		Oberfläche blank	310-05010-001
SS mit Ring M5 x 20 - 5.6		Oberfläche blank	310-05020-001
SS mit Ring M5 x 20 - 8.8		Oberfläche blank	310-05020-002
SS mit Ring M5 x 20 - 8.8		Oberfläche blank, gebeizt	310-05020-005
Gewinde M6			
SS mit Ring M6 x 8 - A2		Edelstahl A2	310-06008-001
SS mit Ring M6 x 10 - 8.8		Oberfläche blank	310-06010-002
SS mit Ring M6 x 10 - 8.8		Oberfläche blank, gebeizt	310-06010-004
SS mit Ring M6 x 12 - 5.6		Oberfläche blank	310-06012-001
SS mit Ring M6 x 12 - 8.8		Oberfläche blank, 6e	310-06012-002
SS mit Ring M6 x 12 - A2		Edelstahl A2, 1.4567	310-06012-003
SS mit Ring M6 x 12 - 8.8 - 6g		ZiNi transp. pass., Cr6-frei	310-06012-004
SS mit Ring M6 x 12 - 8.8		Oberfläche blank, gebeizt	310-06012-005
SS mit Ring M6 x 12 - A4		Edelstahl A4	310-06012-006
SS mit Ring M6 x 12 - 8.8		ZnNi Bosch N67F 826 10	310-06012-007
SS mit Ring M6 x 14 - 5.6		Oberfläche blank	310-06014-001
SS mit Ring M6 x 14 - 8.8		Oberfläche blank, gebeizt	310-06014-002
SS mit Ring M6 x 15 - 8.8		Oberfläche blank, gebeizt	310-06015-001
SS mit Ring M6 x 15 - A4		Edelstahl A4	310-06015-002
SS mit Ring M6 x 16 - 8.8 / Kopf-Ø 12		Oberfläche blank	310-06016-001
SS mit Ring M6 x 16 - 8.8 / Kopf-Ø 16		Oberfläche blank	310-06016-002
SS mit Ring M6 x 16 - 8.8 / Kopf-Ø 12		Oberfläche blank, gebeizt	310-06016-003
SS mit Ring M6 x 16 - 8.8 / Kopf-Ø 16		Oberfläche blank, gebeizt	310-06016-004
SS mit Ring M6 x 17 - 5.6		Oberfläche blank	310-06017-001
SS mit Ring M6 x 17 - A2		Edelstahl A2, 1.4567	310-06017-003
SS mit Ring M6 x 17 - 8.8		Oberfläche blank, gebeizt	310-06017-004
SS mit Ring M6 x 19 - 8.8		Oberfläche blank	310-06019-001
SS mit Ring M6 x 19 - 8.8		Oberfläche blank, gebeizt	310-06019-002



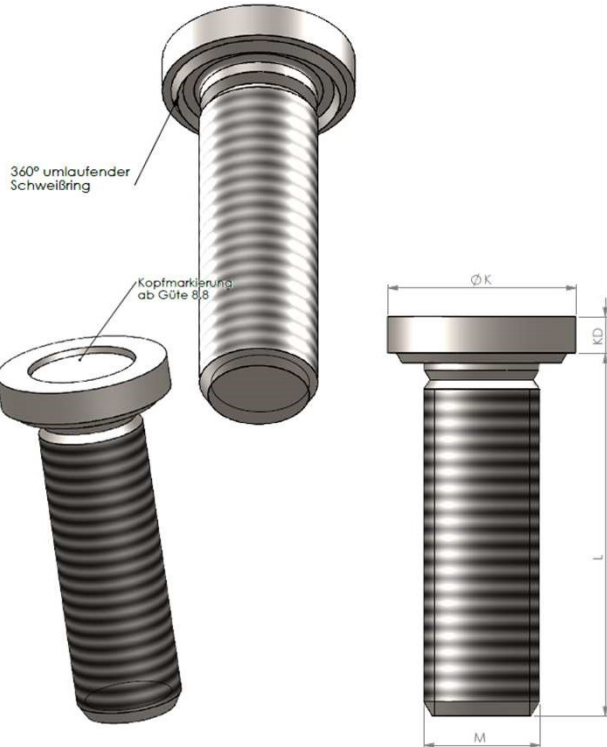
Liefer – Portfolio Schweisssschrauben Artikelbeschreibung - M x L - Kopfmarkierung		Oberfläche	Artikelnummer
Gewinde M6			
SS mit Ring M6 x 20 - 5.6		Oberfläche blank	310-06020-001
SS mit Ring M6 x 20 - A2		Edelstahl A2, 1.4567	310-06020-002
SS mit Ring M6 x 20 - 8.8		Oberfläche blank	310-06020-003
SS mit Ring M6 x 20 - 8.8		Oberfläche blank, gebeizt	310-06020-004
SS mit Ring M6 x 21 - 5.6		Oberfläche blank	310-06021-001
SS mit Ring M6 x 21 - 5.6		Oberfläche blank	310-06021-002
SS mit Ring M6 x 22 - 5.6		Oberfläche blank	310-06022-001
Gewinde M8			
SS mit Ring M8 x 10 - 5.6		Oberfläche blank	310-08010-001
SS mit Ring M8 x 12 - 5.6		Oberfläche blank	310-08012-001
SS mit Ring M8 x 12 - A2		Edelstahl A2, 1.4567	310-08012-002
SS mit Ring M8 x 12 - 8.8		Oberfläche blank, gebeizt	310-08012-003
SS mit Ring M8 x 13 - 5.6		Oberfläche blank	310-08013-001
SS mit Ring M8 x 14 - 5.6		Oberfläche blank	310-08014-001
SS mit Ring M8 x 14 - 8.8		Oberfläche blank, gebeizt	310-08014-002
SS mit Ring M8 x 14,5 - 8.8		Oberfläche blank, gebeizt + konserviert	310-08014-003
SS mit Ring M8 x 15 - 5.6		Oberfläche blank	310-08015-001
SS mit Ring M8 x 16 - 5.6		Oberfläche blank	310-08016-001
SS mit Ring M8 x 17 - 5.6		Oberfläche blank	310-08017-001
SS mit Ring M8 x 17 - 8.8		Oberfläche blank	310-08017-002
SS mit Ring M8 x 17 - A2		Edelstahl A2, 1.4567	310-08017-003
SS mit Ring M8 x 17 - 8.8		Oberfläche blank, gebeizt	310-08017-004
SS mit Ring M8 x 17 - A2		Edelstahl A2	310-08017-005
SS mit Ring M8 x 18 - 5.6		Oberfläche blank	310-08018-001
SS mit Ring M8 x 18 - 8.8		Oberfläche blank	310-08018-002
SS mit Ring M8 x 18 - 8.8		Oberfläche blank, gebeizt	310-08018-003
SS mit Ring M8 x 19 - 5.6		Oberfläche blank	310-08019-001
SS mit Ring M8 x 20 - 5.6		Oberfläche blank	310-08020-001
SS mit Ring M8 x 20 - 8.8		Oberfläche blank, gebeizt	310-08020-002
SS mit Ring M8 x 20 - A2		Edelstahl A2, 1.4567	310-08020-003
SS mit Ring M8 x 22 - 5.6		Oberfläche blank	310-08022-001
SS mit Ring M8 x 22 - A2		Edelstahl A2, 1.4567	310-08022-003
SS mit Ring M8 x 22 - 8.8		Oberfläche blank, gebeizt	310-08022-005



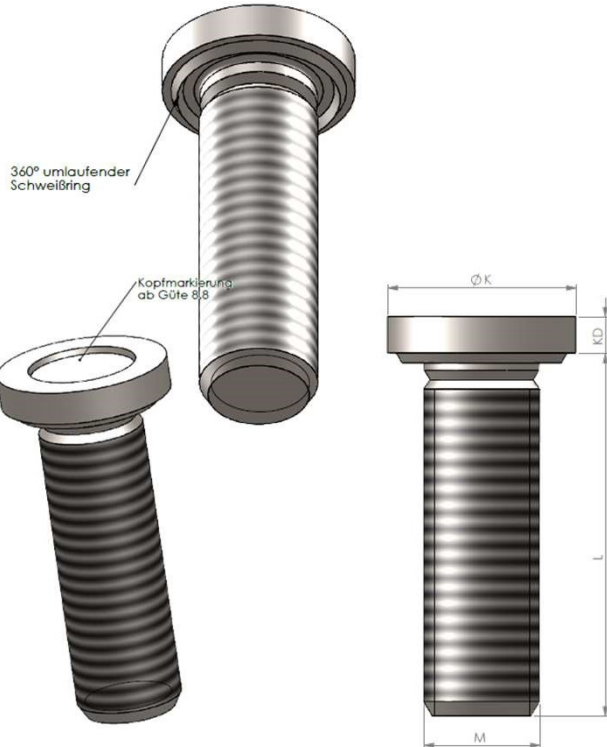
Liefer – Portfolio Schweisschrauben Artikelbeschreibung - M x L - Kopfmarkierung		Oberfläche	Artikelnummer
Gewinde M8			
SS mit Ring M8 x 22,5 - 8.8		Oberfläche blank, gebeizt	310-08022-008
SS mit Ring M8 x 23 - 5.6		Oberfläche blank	310-08023-001
SS mit Ring M8 x 23 - 8.8		Oberfläche blank, gebeizt	310-08023-002
SS mit Ring M8 x 23 - 8.8 fl. Kopf		Oberfläche blank	310-08023-004
SS mit Ring M8 x 24 - 8.8		Oberfläche blank	310-08024-001
SS mit Ring M8 x 24 - 8.8		Oberfläche blank, gebeizt	310-08024-002
SS mit Ring M8 x 24 - 5.6		Oberfläche blank	310-08024-003
SS mit Ring M8 x 25 - 5.6		Oberfläche blank	310-08025-001
SS mit Ring M8 x 25 - A2		Edelstahl A2, 1.4567	310-08025-002
SS mit Ring M8 x 25 - 8.8		Oberfläche blank, gebeizt	310-08025-004
SS mit Ring M8 x 25 - A4		Edelstahl A4, 1.4401	310-08025-005
SS mit Ring M8 x 27 - 5.6		Oberfläche blank	310-08027-001
SS mit Ring M8 x 27 - 8.8		Oberfläche blank	310-08027-002
SS mit Ring M8 x 27 - 8.8		Oberfläche blank, gebeizt	310-08027-003
SS mit Ring M8 x 28 - 8.8		Oberfläche blank, gebeizt	310-08028-002
SS mit Ring M8 x 29 - 5.6		Oberfläche blank	310-08029-001
SS mit Ring M8 x 29 - A2		Edelstahl A2, 1.4567	310-08029-002
SS mit Ring M8 x 30 - 5.6		Oberfläche blank	310-08030-001
SS mit Ring M8 x 30 - 8.8		Oberfläche blank	310-08030-002
SS mit Ring M8 x 30 - 8.8		Oberfläche blank, gebeizt	310-08030-005
SS mit Ring M8 x 30 - A2 70		Edelstahl A2, Material: AISI 304-J3M	310-08030-006
SS mit Ring M8 x 32 - 5.6		Oberfläche blank	310-08032-001
SS mit Ring M8 x 34 - 5.6		Oberfläche blank	310-08034-001
SS mit Ring M8 x 34 - 8.8		Oberfläche blank, gebeizt	310-08034-003
SS mit Ring M8 x 38 - 5.6		Oberfläche blank	310-08038-001
SS mit Ring M8 x 38 - 8.8		Oberfläche blank, gebeizt	310-08038-002
SS mit Ring M8 x 39 - 8.8		Oil blank gebeizt, Gewindetoleranz 6f	310-08039-001
SS mit Ring M8 x 42 - 5.6		Oberfläche blank	310-08042-001
SS mit Ring M8 x 45 - 5.6		Oberfläche blank	310-08045-001
SS mit Ring M8 x 55 - 5.6		Oberfläche blank	310-08055-001
Gewinde M10			
SS mit Ring M10 x 12 - 5.6		Oberfläche blank	310-10012-001
SS mit Ring M10 x 14 - 5.6		Oberfläche blank	310-10014-001



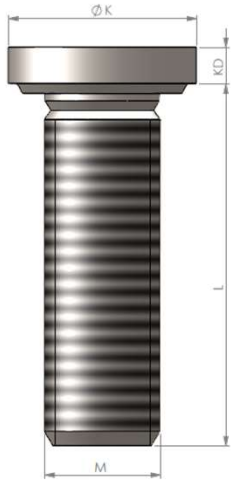
Liefer – Portfolio Schweißschrauben		Oberfläche	Artikelnummer
Artikelbeschreibung - M x L - Kopfmarkierung			
Gewinde M10			
SS mit Ring M10 x 15 - 5.6		Oberfläche blank	310-10015-001
SS mit Ring M10 x 17 - 5.6		Oberfläche blank	310-10017-001
SS mit Ring M10 x 19 - 5.6		Oberfläche blank	310-10019-001
SS mit Ring M10 x 20 - 5.6		Oberfläche blank	310-10020-001
SS mit Ring M10 x 20 - 10.9 / Kopfø 24,5		Oberfläche blank	310-10020-002
SS mit Ring M10 x 20 - 10.9 / Kopfø 24,5		Oberfläche VW c350	310-10020-003
SS mit Ring M10 x 22 - 5.6		Oberfläche blank	310-10022-001
SS mit Ring M10 x 23 - 8.8 / Kopf-ø 16x3		Oberfläche blank	310-10023-001
SS mit Ring M10 x 23 - 8.8 / Kopf-ø 20x4		Oberfläche blank, gebeizt	310-10023-002
SS mit Ring M10 x 23 - 8.8 / Kopf-ø 16x3		Oberfläche blank, gebeizt	310-10023-003
SS mit Ring M10 x 23 - 8.8 / Kopf-ø 20x4		Oberfläche blank	310-10023-004
SS mit Ring M10 x 25 - 5.6		Oberfläche blank	310-10025-001
SS mit Ring M10 x 25 - 8.8		Oberfläche blank, gebeizt	310-10025-003
SS mit Ring M10 x 27 - 5.6		Oberfläche blank	310-10027-001
SS mit Ring M10 x 27 - 8.8		blank gebeizt, Kopf ø 14,80-15,20	310-10027-002
SS mit Ring M10 x 28 - 5.6		Oberfläche blank	310-10028-001
SS mit Ring M10 x 28 - 8.8		Oberfläche blank, gebeizt	310-10028-003
SS mit Ring M10 x 29,5 - 8.8 mit Rändel		Oberfläche blank, gebeizt	310-10029-001
SS mit Ring M10 x 30 - 5.6		Oberfläche blank	310-10030-001
SS mit Ring M10 x 30 - 8.8 / Kopf-ø 16x3		Oberfläche blank, gebeizt	310-10030-002
SS mit Ring M10 x 30 - A2		Edelstahl A2, 1.4567	310-10030-005
SS mit Ring M10 x 30 - 8.8 / Kopf-ø 20x4		Oberfläche blank, gebeizt	310-10030-007
SS mit Ring M10 x 30 - 8.8 / Kopf-ø 16x3		blau verzinkt (6-8 µm)	310-10030-009
SS mit Ring M10 x 32 - 5.6		Oberfläche blank	310-10032-001
SS mit Ring M10 x 32/28 - 5.6		Oberfläche blank	310-10032-002
SS mit Ring M10 x 33 - 5.6		Oberfläche blank	310-10033-001
SS mit Ring M10 x 35 - 5.6		Oberfläche blank	310-10035-001
SS mit Ring M10 x 35 - 8.8		blau verzinkt (6-8 µm)	310-10035-003
SS mit Ring M10 x 36 - 8.8		Oberfläche blank, gebeizt	310-10036-002
SS mit Ring M10 x 40 - 5.6		Oberfläche blank	310-10040-001
SS mit Ring M10 x 42 - 5.6		Oberfläche blank	310-10042-001
SS mit Ring M10 x 45 - 5.6		Oberfläche blank	310-10045-001
SS mit Ring M10 x 45 - 8.8		Oberfläche blank, gebeizt	310-10045-002



Liefer – Portfolio Schweißschrauben Artikelbeschreibung - M x L - Kopfmarkierung		Oberfläche	Artikelnummer
Gewinde M10			
SS mit Ring M10 x 45 - 8.8		blau verzinkt (6-8 µm)	310-10045-003
SS M10 x 50 - 10.9 (19Mnb4V) 75MBN		Oberfläche blank, gebeizt	310-10050-001
SS mit Ring M10 x 57 - 5.6		Oberfläche blank	310-10057-001
SS mit Ring M10 x 62 - 5.6		Oberfläche blank	310-10062-001
Gewinde M12			
SS mit Ring M12 x 16,5 - 8.8		Oberfläche blank, gebeizt	310-12016-001
SS mit Ring M12 x 18 - 5.6		Oberfläche blank	310-12018-001
SS mit Ring M12 x 18 - 8.8		Oberfläche blank, gebeizt	310-12018-002
SS mit Ring M12 x 21 - 5.6		Oberfläche blank	310-12021-001
SS mit Ring M12 x 22,5 - 8.8		Oberfläche blank, gebeizt	310-12022-002
SS mit Ring M12 x 23 - 5.6		Oberfläche blank	310-12023-001
SS mit Ring M12 x 23 - A2		Edelstahl A2	310-12023-002
SS mit Ring M12 x 25 - 8.8		Oberfläche blank, gebeizt	310-12025-001
SS mit Ring M12 x 28 - 5.6		Oberfläche blank	310-12028-001
SS mit Ring M12 x 28 - 8.8		Oberfläche blank, gebeizt	310-12028-003
SS mit Ring M12 x 30 - 5.6		Oberfläche blank	310-12030-001
SS mit Ring M12 x 1,5 x 30 - 5.6 / FG		Oberfläche blank	310-12030-002
SS mit Ring M12 x 30 - 8.8		Oberfläche blank, gebeizt	310-12030-004
SS mit Ring M12 x 30 - 8.8 KH 3,9-4,1 mm		Oberfläche blank, gebeizt	310-12030-005
SS mit Ring M12x1,5 x 32/22 - 8.8		Oberfläche blank	310-12032-001
SS mit Ring M12 x 33 - 5.6		Oberfläche blank	310-12033-001
SS mit Ring M12 x 33 - 5.6		Oberfläche blank	310-12033-002
SS mit Ring M12 x 33 - 8.8		Oberfläche blank, gebeizt	310-12033-003
SS mit Ring M12x1,5 x 35/25 - 8.8		Oberfläche blank	310-12035-001
SS mit Ring M12 x 36,5 - 8.8		Oberfläche blank	310-12036-001
SS mit Ring M12 x 36,5 - 8.8		Oberfläche blank, gebeizt	310-12036-002
SS mit Ring M12 x 36,0 - 8.8		Oberfläche blank, gebeizt	310-12036-003
SS mit Ring M12 x 37 - 5.6		Oberfläche blank	310-12037-001
SS mit Ring M12 x 37 - 8.8		Oberfläche blank, gebeizt	310-12037-003
SS mit Ring M12 x 40 - 5.6		Oberfläche blank	310-12040-001
SS mit Ring M12 x 40 - 8.8		Oberfläche blank, gebeizt	310-12040-003
SS mit Ring M12 x 40 - 10.9		Oberfläche blank, gebeizt	310-12040-004
SS mit Ring M12 x 42 - 8.8		Oberfläche blank, gebeizt	310-12042-001



Liefer – Portfolio Schweißschrauben Artikelbeschreibung - M x L - Kopfmarkierung		Oberfläche	Artikelnummer
Gewinde M12			
SS mit Ring M12 x 50 - 5.6		Oberfläche blank	310-12050-001
SS mit Ring M12 x 50 - 8.8		Oberfläche blank, gebeizt	310-12050-002
Gewinde M16			
SS mit Ring M16 x 21 - 8.8		Oberfläche blank, gebeizt	310-16021-002
SS mit Ring M16 x 22 - 5.6		Oberfläche blank	310-16022-001
SS mit Ring M16 x 25 - 5.6		Oberfläche blank	310-16025-001
SS mit Ring M16 x 25 - 8.8		Oberfläche blank, gebeizt	310-16025-002
SS mit Ring M16 x 30 - 5.6		Oberfläche blank	310-16030-001
SS mit Ring M16 x 30 - 8.8		Oberfläche blank, gebeizt	310-16030-002
SS mit Ring M16 x 32 - 8.8		Oberfläche blank, gebeizt	310-16032-001
SS mit Ring M16 x 35 - 8.8		Oberfläche blank, gebeizt	310-16035-001
SS mit Ring M16 x 35 - 8.8		Oberfläche blank	310-16035-002
SS mit Ring M16 x 37 - 5.6		Oberfläche blank	310-16037-001
SS mit Ring M16 x 37 - 8.8		Oberfläche blank, gebeizt	310-16037-003
SS mit Ring M16 x 37,2 - 8.8		Oberfläche blank, gebeizt	310-16037-005
SS mit Ring M16 x 40 - 5.6		Oberfläche blank	310-16040-001
SS mit Ring M16 x 40 - 8.8		Oberfläche blank	310-16040-002
SS mit Ring M16 x 40 - 8.8		Oberfläche blank, gebeizt	310-16040-003
SS mit Ring M16 x 45 - 5.6		Oberfläche blank	310-16045-001
SS mit Ring M16 x 45 - 8.8		Oberfläche blank, gebeizt	310-16045-002
SS mit Ring M16 x 45 - 8.8		Oberfläche blank	310-16046-001
SS mit Ring M16 x 47 - 8.8		Oberfläche blank, gebeizt	310-16047-002
SS mit Ring M16 x 49 - 5.6		Oberfläche blank	310-16049-001
SS mit Ring M16 x 49,4 +/-0,2 - 5.6		Oberfläche blank	310-16049-002
SS mit Ring M16 x 49,4 +/-0,2 - 8.8		Oberfläche blank, gebeizt	310-16049-003
SS mit Ring M16 x 50 - 5.6		Oberfläche blank	310-16050-001
SS mit Ring M16 x 50 - 8.8		Oberfläche blank, gebeizt	310-16050-002
SS mit Ring M16 x 70 - 5.6		Oberfläche blank	310-16070-001
SS mit Ring M16 x 70 - 8.8		Oberfläche blank, gebeizt	310-16070-002



Liefer – Portfolio Schweisssschrauben Artikelbeschreibung - M x L - Kopfmarkierung	Oberfläche	Artikelnummer
Schweisssschraube mit Langbuckel		
SS mit Langbuckel M5 x 12 - 5.6	Oberfläche blank	310-05012-001
SS mit Langbuckel M5 x 15 - 5.8	Oberfläche blank	310-05015-001
SS mit Langbuckel M6 x 10 - 5.6	Oberfläche blank	310-06010-001
SS mit Langbuckel DIN 34817-M6 x 14 - 8.8	Oberfläche blank	310-06014-003
SS M6 x 20 - 8.8 mit Langbuckel	Oberfläche blank	310-06020-005
SS M6 x 20 - 8.8 mit Langb.+Schabenut	Ofl. C340	310-06020-007
SS M6 x 21 - 8.8 mit Langbuckel	Oberfläche blank, gebeizt	310-06021-003
SS mit Langbuckel M6 x 22 - 8.8	Oberfläche blank, gebeizt	310-06022-002
SS mit Langbuckel M6 x 25 - 8.8	Oberfläche blank, gebeizt	310-06025-001
SS mit Langbuckel M8 x 12 - 8.8	Oberfläche blank, gebeizt	310-08012-004
SS mit Langbuckel M8 x 25 - 8.8	OFL (TL217) c340	310-08025-006
SS mit Langbuckel M8 x 30 - 8.8 / MBN 75	Oberfläche blank, gebeizt	310-08030-003
SS mit Langbuckel M8 x 30 - 8.8 / MBN 75	Oberfläche blank	310-08030-004
SS mit Langbuckel M8 x 37 - 8.8	Oberfläche blank	310-08037-001
SS mit Langbuckel M8 x 37 - 8.8	Oberfläche c342	310-08037-003
SS mit Langbuckel M8 x 37 - 8.8	Oberfläche c340	310-08037-004
SS mit Langbuckel M8 x 37 - 8.8	Oberfläche blank	310-08037-005
SS mit Langbuckel DIN 34817-M10 x 20 - 8.8	blank gebeizt, korrosionsgeschützt	310-10020-004
SS mit Langbuckel DIN 34817-M10 x 55 - 8.8	Oberfläche blank	310-10055-001
SS mit Langbuckel DIN 34817-M10 x 55 - 8.8	Oberfläche blank, gebeizt	310-10055-002
SS mit Langbuckel M10 x 55	sandgestrahlt 1040 - 1140 N/mm ²	310-10055-003
SS mit Langbuckel M10 x 55	blank gehärtet 1040 - 1140 N/mm ²	310-10055-005
SS mit Langbuckel DIN 34817-M12 x 65 - 8.8	Oberfläche blank	310-12065-001
SS mit Langbuckel DIN 34817-M12 x 65 - 8.8	Oberfläche blank, gebeizt	310-12065-002

Liefer – Portfolio Schweisssschrauben Artikelbeschreibung - M x L - Kopfmarkierung	Oberfläche	Artikelnummer
Schweisssschraube mit Warzen		
SS mit Warzen M5 x 9 - 5.6	Oberfläche blank	310-05009-001
SS mit Warzen M5 x 20 - 8.8	Oberfläche blank	310-05020-003
SS mit Warzen M5 x 20 - 8.8	Oberfläche blank, gebeizt	310-05020-004
SS mit Warzen M5 x 35 - 8.8	Oberfläche blank, gebeizt	310-05035-001
SS mit Warzen M6 x 10 - 8.8	Oberfläche blank	310-06010-003
SS mit Warzen M6 x 18 - 5.6 / Fiat-Norm	Oberfläche blank	310-06018-001
SS mit Warzen M6 x 25 - 5.6	Oberfläche blank	310-06025-002
SS mit Warzen M8 x 22 - A2	Edelstahl A2	310-08022-007
SS mit Warzen M8 x 35/22 - 8.8	Oberfläche blank	310-08035-001
Schweisssschraube ohne Ring		
SS ohne Ring M16 x 25 KH 6 mm - 8.8	Oberfläche blank	310-16025-003
SS ohne Ring M16 x 37,2 KH 6 mm - 8.8	Oberfläche blank	310-16037-006
SS ohne Ring M16 x 40 KH 6 mm - 8.8	Oberfläche blank	310-16040-006
SS ohne Ring M16 x 44 - 8.8	Oberfläche blank	310-16044-001